

第 105 次
日本法医学会学術全国集会

趣意書

第 105 次日本法医学会学術全国集会
会長：会長：池田 典昭
(九州大学大学院医学研究院 法医学分野 教授)

ご挨拶

謹啓 時下、益々ご清祥のこととお慶び申し上げます。また、平素より格別のご理解とご協力を賜り、厚く御礼申し上げます。

この度、第105次日本法医学会学術全国集会を2021年6月9日（水）～11日（金）の3日間、九州大学医学部百年講堂・同窓会館（福岡市東区）で開催することになりました。

全国集会の九州大学における開催は平成5年の第77次開催（永田武明教授）以来28年ぶりとなります。会場はキャンパス内に医学部創立百周年を記念して平成15年に建設された「百年講堂」を使用致します。新型コロナウイルス感染症の感染状況次第で、開催の形態に影響が及ぶ可能性があるかもしれませんが、皆様が安心して参加討論できるよう準備して参りたいと思っております。

学内施設を利用することにより経費削減に務め、できるかぎり低予算での開催を考えております。本来、諸費用は参加費を以て賄うべきであります。昨今の諸費用高騰のため、参加費のみでの運用は困難を極めます。つきましては、このような事情にご理解いただき、学術大会運営費の一部としてご協賛を賜りたくお願い申し上げます。

なお、拠出いただきました協賛金について、日本製薬工業協会の「企業活動と医療機関等の関係の透明性ガイドライン」に基づき「共催企業様と医療機関及び医療関係者との関係の透明性に関する指針」に従い、学会等の会合開催にかかる費用を公開することについて了承いたします。

末筆ながら、貴社の益々のご発展を祈念申し上げます。

謹白

2020年12月吉日

第105次日本法医学会学術全国集会

会長：池田 典昭

（九州大学大学院医学研究院 法医学分野 教授）



開 催 概 要

1. 学 会 名 称 第 105 次 日 本 法 医 学 会 学 術 全 国 集 会
2. 会 期 2021 年 6 月 9 日 (水)、10 日 (木)、11 日 (金) 3 日 間
3. 会 場 九 州 大 学 医 学 部 百 年 講 堂 ・ 同 窓 会 館
〒812-8582 福 岡 市 東 区 馬 出 3 丁 目 1 番 1 号
4. 会 長 会 長 池 田 典 昭 (九 州 大 学 大 学 院 医 学 研 究 院 法 医 学 分 野 教 授)
5. 参 加 者 数 600 名 予 定
6. 依 頼 社 数 30 社 予 定
7. プ ロ グ ラ ム (予 定) 特 別 講 演、教 育 講 演、一 般 口 演、ポ ス タ ー 発 表、学 生 研 究 発 表、ラ ン チ ョ ン セ ミ ナ ー、企 業 展 示、そ の 他
8. 学 会 事 務 局 九 州 大 学 大 学 院 医 学 研 究 院 法 医 学 分 野
〒812-8582 福 岡 県 福 岡 市 馬 出 3-1-1
9. 運 営 事 務 局 株 式 会 社 JTB コ ミ ュ ニ ケ ー シ ョ ン デ ザ イ ン
ミ ー テ ィ ン グ & コ ン ベ ン シ ョ ン 事 業 部
〒810-0072 福 岡 市 中 央 区 長 浜 1-1-35 新 K B C ビ ル 4 階
T E L : 092-751-3244 F A X : 092-751-3250
E - m a i l : jslm105-sponsor@jtbcom.co.jp (協 賛 担 当)

第105次日本法医学会学術全国集会 収支計画

2020年度(令和2年度) 予算案		第105次学術全国集会(九州大学)		
(収入の部)				
	項 目	予算案	備 考	
R2年度執行分	参加費(事前)	1,680,000	12,000円×140名	
	出題費(事前)	700,000	5,000円×140名	
	展示収入	264,000	展示132,000円×2小間	
	広告収入	374,000	表4:198,000円×1社、表2:176,000円×1社	
	雑収入	50,000	寄付金	
	R2年度の収入合計	3,068,000	(R2年度前受金)	
R3年度執行分	R3年度前受金	3,068,000		
	参加費(事前)	5,004,000	12,000円×417名	
	参加費(当日)	672,000	14,000円×48名	
	出題費(事前)	300,000	5,000円×60名	
	展示収入	1,056,000	展示132,000円×8小間	
	広告収入	792,000	表3:132,000円×1社、後付1P:110,000円×6社	
	LS共催費	1,760,000	共催費880,000円×2社	
	学会補助金	1,000,000		
	雑収入	213,000	寄付金等 要旨集代3,000円×21冊	
	R3年度の収入合計	10,797,000		
収入合計		13,865,000		
(支出の部)				
	項 目	予算案	備 考	
R2年度執行分	事務局経費	120,000		
	振替料金負担費	50,000		
	雑支出	30,000		
	R2年度の支出合計	200,000	(R2年度前渡金)	
R3年度執行分	R3年度前渡金	200,000		
	印刷・制作費	1,545,500	プログラム・抄録集1,358,500円 その他印刷・制作費187,000円	
	ホームページ制作費	440,000		
	論文関連処理費	143,356		
	参加登録処理費	919,160		
	通信費	217,800		
	事務局人件費	368,400		
	会場費	1,723,800	九州大学医学部 百年講堂・同窓会館	
	機材費	2,123,550		
	ポスターパネル・展示ブース設営費	2,085,050		
	事務局備品費	181,500		
	当日諸経費	66,000		
	当日運営人件費	544,500		
	招聘関係費	440,000	招待者旅費等	
	事後処理費	121,000		
	事務委託費	2,007,872	(株)JTBコミュニケーションデザインに委託	
	税金	424,600	展示出展、広告費、LS共催費×10%	
	振替料金負担費	34,000		
	雑支出	278,911		
R3年度の支出合計	13,665,000			
支出合計		13,865,000	2021年度(令和3年度)第105次学術全国集会予算収支均衡	

第105次日本法医学会学術全国集会 広告掲載募集要項

【プログラム・抄録集広告】

誌名：『第105次日本法医学会学術全国集会 プログラム・抄録集』
規格・印刷部数：A4サイズ 表紙フルカラー、本文白黒、1,000部
配布対象：学会参加者 他
媒体作成費：¥1,358,500-（税込）
広告料総額：¥1,166,000-（税込）
依頼社数：9社
広告料内訳：

掲載頁	単価（税込）	仕様	募集数
表4（裏表紙）	¥198,000.-	カラー(A4サイズ縦)	1口
表2（オモテ表紙裏）	¥176,000.-	カラー(A4サイズ縦)	1口
表3（ウラ表紙裏）	¥132,000.-	カラー(A4サイズ縦)	1口
後付 1頁	¥110,000.-	モノクロ(A4サイズ縦)	6口

- 申込方法：オンラインによる受付となります。
学会ホームページ (<https://jslm105.org/>) の[協賛申込]ページよりお申込みください。
※申込ページは2020年12月下旬頃公開予定です。
- 申込期日：~~2021年2月26日（金）~~ **2021年4月23日（金）まで延長になりました。**
- 版下送付：~~2021年3月12日（金）必着~~ **2021年4月23日（金）必着**
※当方では版下の作成はいたしません。
※ページ割につきましては、主催事務局にご一任くださいますようお願い申し上げます。

<オンライン入稿の場合>

広告版下は完全版下にて、PDFデータ（解像度350dpi以上）をご用意の上、オンライン受付のマイページよりアップロードをお願いいたします。※5MB未満のデータのみとなります。

<E-mail・郵送による入稿の場合>

25MB以内のデータはPDFデータにてE-mail (jslm105-sponsor@jtbc.com.co.jp) にてお送りください。
25MBを超えるデータはCD-Rにて、運営事務局（協賛担当）までご郵送ください。イラストレーターデータの場合はアウトライン処理の上、出力見本を添付ください。紙焼きの場合も同様に郵送にて承ります。

4. お支払い方法

申込み締切後、掲載枠が決定した後に運営事務局より請求書をお送りいたしますので、期日までに指定の口座にお振込ください。なお、銀行発行の振込控をもって、当方の領収書に代えさせていただきます。

【お振込先】

銀行名：福岡銀行
支店名：県庁内支店
店番：213

口座番号：普通 1214795

名義：第105次日本法医学会学術全国集会 代表 池田 典昭

カナ：ダイ105ジニツホノホリカクツカクジユツゼンコクシユカイ

振込期限：2021年4月30日（金） ※お申込受付日に応じて適宜対応いたします。

5. ご注意

集稿した広告が仕様と異なる場合はプログラム・抄録集のサイズに合わせて運営事務局にて拡大/縮小させていただきます。予めご了承ください。

発行予定日：2021年5月中旬頃 申込者には1部進呈いたします

第105次日本法医学会学術全国集会 展示募集要項

1. 学 会 名 称： 第105次日本法医学会学術全国集会
2. 学 会 会 期： 2021年6月9日（水）、10日（木）、11日（金）
3. 展 示 会 場： 九州大学医学部百年講堂・同窓会館
〒812-8582 福岡市東区馬出3丁目1番1号

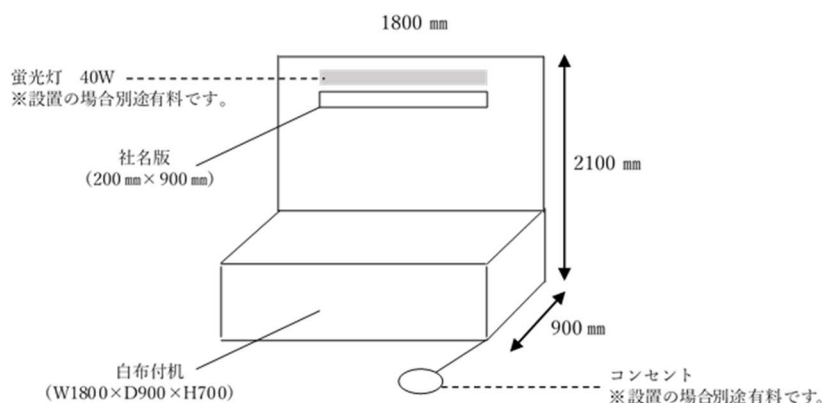
4. 展 示 日 程（予定）：

2021年6月9日（水）	13：00～16：00	主催者側基礎小間設営
	16：00～18：00	出展者展示物搬入・設営
6月10日（木）	9：00～17：00	展示
6月11日（金）	9：00～16：00	展示
6月11日（金）	16：00～17：00	展示物搬出・撤去

5. 基 礎 小 間

【企業展示】

- ① 1小間のスペースは、間口1,800mm×奥行900mm×高さ2,100mmです。
- ② バックパネル(高さ2,100mm)を立て、パネルに社名板(幅900mm×高さ200mm)を設置します。
- ③ 展示台一台(間口1,800mm×奥行900mm 高さ700mm・白布付)を用意します。
- ④ スペース渡しをご希望の場合は、運営事務局までご連絡ください。
- ⑤ 電気量・工事費は含みません。コンセントなど、標準装備に含まれないものに関しては、お申込後、改めて運営事務局よりご案内させていただきます。
※ 電気使用料金:500W 毎に5,500円(税込、3P2 ロコンセント1つ付)
注)1,500W 以上は別途お見積りいたします。



6. 出 展 料

【企業展示】パッケージ渡し 1小間 : ¥132,000.- 募集数 : 10小間

※出展申込み後は、会長が不可抗力と認めた以外は取消しできません。

従って、出展料の返金はいたしませんので予めご了承ください。

7. 申 込 方 法：

オンラインによる受付となります。学会ホームページ (<https://jslm105.org/>) の[協賛申込]ページよりお申し込みください。※申込ページは2020年12月下旬頃公開予定です。

8. 申 込 締 切 期 日：

~~2021年2月26日（金）~~ 2021年4月23日（金）まで延長になりました。

9. 備 品 費

電気使用、蛍光灯、コンセント手配等、標準装備に含まれないものに関しては有料にて別途手配が可能です。

※ご注意

電源異常および事故による停電、または電圧降下のために実演出展物等を損傷した場合、事務局および運営事務局は、その負担を負いかねます。出展社は予め事故防止のための十分な保護措置を講じてください。

10. オプション手配

電気を含むオプション手配のご注文は後日ご案内します「当日運営要項」にてご確認ください。
(2021年4月初旬頃送付予定)

11. オプション手配品のお支払い

電気量、オプション手配品に関するご請求書の発行は、会期終了後に「㈱JTBコミュニケーションデザイン」より行います。なお、追加手配にかかる費用につきましては、手数料15%を頂戴いたしますので、予めご了承ください。振込期限までにお振込みをお願いいたします。

振込期限：2021年7月30日(金)

12. お支払い方法

申込締切後に運営事務局より請求書をお送りいたしますので期日までに指定の口座にお振込ください。なお、銀行発行の振込控をもって当方の領収書に代えさせていただきます。

【お振込先】

銀行名：福岡銀行

支店名：県庁内支店

店番：213

口座番号：普通 1214795

名義：第105次日本法医学会学術全国集会 代表 池田 典昭

カナ：ダイ105ジニツボンホリカクツカイクジユツゼンコクシユウカイ

振込期限：2021年4月30日(金) ※お申込受付日に応じて適宜対応いたします。

13. 小間割り

出展社の小間割りは会長にご一任くださいますようお願いいたします。
小間割りは「当日運営要項」にて各出展社に通知いたします。

14. 展示物の管理

出展物の管理は出展社が責任を負うものとし、展示期間中の出展物の盗難・紛失・火災・損傷など、出展物の減失・毀損による出展社の損害については、事務局および運営事務局は一切の責任を負いかねますので、予めご了承ください。

各社にて、保険加入するなどの措置をとってください。

また、出展社の行為により事故が発生した場合は、当該出展社の責任において解決するものとし、事務局および運営事務局はこれに対して一切責任を負いません。

15. 開催日時の変更・中止

天災・その他のやむを得ない事情、並びに事務局および運営事務局の責任に帰し得ない原因により、展示会の開催形態を変更する場合や、開催日時の変更または中止とさせていただく場合があります。この変更により生じた出展社の損害は補償できかねます。

また、上記事項が発生した場合の出展申込みの取り消しや契約の解約については、主催者と協議の上決定することと致します。

16. その他

- 1) 出展物の内容が本展示会の趣旨にそぐわない場合、出展申込みをお断りする場合があります。
- 2) 申込者が、事務局の許可なく小間の全部または一部を第三者に譲渡、貸与、もしくは申込者同士において交換することはできません。

第 105 次日本法医学会学術全国集会 共催セミナー募集要項

1. 学 会 名 称： 第 105 次日本法医学会学術全国集会
2. 会 期： 2021 年 6 月 9 日（水）、10 日（木）、11 日（金）
3. 会 場： 九州大学医学部百年講堂・同窓会館
〒812-8582 福岡市東区馬出 3 丁目 1 番 1 号

4. 募集セミナー概要

■ランチョンセミナー

申込 番号	セミナー名（仮）	開催日時 （予定）	会場			席数 （予定）	共催費用 （税込）
			第 1 会場	1F	大ホール		
①	ランチョンセミナー1	6 月 10 日（木） 12:00～13:00	第 1 会場	1F	大ホール	568 席	¥880,000.-
②	ランチョンセミナー2	6 月 11 日（金） 12:00～13:00	第 1 会場	1F	大ホール	568 席	¥880,000.-

※セミナー名および時間は予定となります。通し番号は変更になる事があります。

※会場席数は、仕様により若干増減することがございます。

※新型コロナウイルス感染症拡大防止対策（会場のガイドライン）により、収容が 1/3～半数程度減少する事があります。ご容赦ください。

5. セミナー共催費用について

◇ 共催費用に含まれるもの

- (1) 会場使用料、控室使用料（但し、部屋割は会長にご一任ください）
- (2) 基本機材使用料（以下参照）
 - ①映像機材：液晶プロジェクター1面投影（機材、スクリーン、PCオペレーター人件費含む）
 - ②音響機材：座長席・演者席のマイク各1本、質疑応答用フロアマイク、照明機材：一式
 - ③備品：卓上ライト・レーザーポインター・会場前長机（資料&弁当配布用）

◇ 共催費用に含まれないもの

- (1) 参加者お弁当（ランチョンセミナー）
ご手配については運営事務局が集約し一括にて行います。
金額：1,650 円（消費税込・お茶付）※予定
形式：弁当形式 / 数量：席数相当
 - (2) 当日運営スタッフ（進行アナウンス係、資料・弁当配布係、照明係など）
 - (3) 座長、演者交通費、謝金、宿泊費などの接遇費（貴社規定に一任いたします）
 - (4) 看板、告知リーフレット、プログラムなど制作費
 - (5) 控室での飲食、機材等オプション手配品
- ・ (1) (4*) (5) のご発注は、開催 1～2 か月前頃にご案内します「当日運営要項」にてご確認ください。
※ (4) 告知リーフレット、プログラム等は御社でご準備ください。
 - ・ 追加手配にかかる費用につきましては、別途手数料15%を頂戴致しますので予めご了承ください。

6. セミナー枠決定・注意事項

会場と開催日の割り振りの最終決定は、主催者（学会事務局）にご一任ください。

申込社が主催者の許可無くセミナー枠の全部または一部を第三者に譲渡・貸与もしくは申込社同士において交換することはできません。

7. 座長・演者・講演内容

演題名、座長および演者は、事前に主催事務局（会長）にご承認を得た上で、講師依頼を進めていただきますようお願いいたします。

尚、企画内容や講師が重複している場合は、主催者側より調整をお願いする場合がございます。あらかじめご了承ください。

座長・演者との連絡折衝は貴社に一任いたします。

手順

Step1：テーマ&講師案を主催事務局へご相談の上、ご承諾をお取りください。

Step2：候補者を「候補」としてオンライン登録（学術大会 HP「協賛申込」ページ）

Step3：講師の方へ依頼、講師決定

Step4：テーマおよび講師情報を「決定」としてシステムへ再登録

※Step2 までは募集締切時点までにお済ませください。

※Step4 はスケジュール変更等により、「講師タイトル連絡表」への記入に替える事もあります。

8. 抄録原稿のご提出について

抄録集に講師の方の抄録を掲載させていただきます。（3月中旬締切り予定）

※別途ご案内いたします。

9. お申し込み方法・期限

オンラインによる受付となります。学会ホームページ（<https://jslm105.org/>）の[協賛申込]ページよりお申し込みください。※申込ページは2020年12月下旬頃公開予定です。

お申し込み期限：~~2021年2月26日（金）~~まで 2021年3月31日（水）まで延長になりました。

10. 共催費のお支払い

会場の決定後、共催費に関する請求書をお送りさせていただきます。期日までにお振込みください。
 なお、銀行発行の振込控をもって、当方の領収書に代えさせていただきます。

【お振込先】

銀行名：福岡銀行
 支店名：県庁内支店
 店番：213
 口座番号：普通 1214795
 名義：第105次日本法医学会学術全国集会 代表 池田 典昭
 カナ：ダイ105ジニツポソホカガツカイグジュツゼンコクシユカイ

振込期限：2021年4月30日（金）※お申込受付日に応じて適宜対応いたします。

11. お申し込みお取り消しについて

申込後は、不可抗力と判断できる事項以外にお取り消しはできませんので予めご了承ください。

12. 当日運営の詳細および飲食等オプション手配品の請求書について

- ・機材、控室飲食等のオプション手配品につきましては、開催1～2か月前頃にご案内予定の「当日運営要項」にてご案内させていただきます。
- ・（お弁当、軽食、控室飲食等の）オプション手配品の請求書は、手数料15%を加算の上、学会終了後に「(株)JTBコミュニケーションデザイン」より発行・送付いたします。期限までにお振込みをお願い致します。

振込期限：2021年7月30日（金）

13. チラシの印刷について

告知リーフレット、プログラムの作成は貴社にて一任いたしますが、必ず、印刷前に運営事務局まで原稿のご送付をお願い致します。

運営事務局（協賛担当） E-mail：jslm105-sponsor@jtbcom.co.jp（協賛担当）

14. 情報公開への同意について

日本製薬工業協会の「企業活動と医療機関等の関係の透明性ガイドライン」に基づき「共催企業様と医療機関及び医療関係者との関係の透明性に関する指針」に従い、学会等の会合開催にかかる費用を公開することについて了承いたします。

15. 個人情報の利用目的

お名前、メールアドレス等の個人情報は、本会共催セミナー申込に関して、請求書、領収書、セミナー運営要項発送以外の目的には利用しません。又、個人情報は第三者へは開示いたしません。

16. 今後の予定

共催セミナー申込開始（オンライン）	2020年12月下旬～
共催セミナー申込締切（オンライン）	2021年2月5日（金） 2021年3月31日（水）まで延長
講師&タイトル情報の「候補・予定」登録締切	同上
会場通知、共催費ご請求書送付	2021年2月中旬～下旬頃 2021年3月中旬～
講師&タイトル情報の「決定」（「講師&タイトル連絡表」提出）締切	2021年2月下旬頃 2021年4月上旬頃
講師の抄録提出締切	2021年3月下旬頃 ※別途ご案内いたします。
当日運営要項送付（オプション手配のご案内）	2021年4月中旬頃 2021年4月下旬～5月中旬頃
共催費振込期限	2021年4月30日（金） ※お申込受付日に応じて 適宜対応いたします。
当日飲食等オプション手配品締切	2021年5月上旬頃 2021年5月下旬頃
オプション手配品請求書送付	2021年6月末頃
オプション手配品分振込期限	2021年7月30日（金）

第105次日本法医学会学術全国集会 寄附金募集要項

- 学会名 第105次日本法医学会学術全国集会
- 会期 2021年6月9日(水)、10日(木)、11日(金)
- 会長 会長 池田 典昭 (九州大学大学院医学研究院 法医学分野 教授)
- 募金目標額 200,000円
- 募集期間 2020年12月21日(月)～2021年6月8日(火)
- 募金目的 第105次日本法医学会学術全国集会に関する運営資金

■寄附金を必要とする理由

本学術大会においては、開催に関する費用は13,865,000円と推算されます。これらの諸経費は、本来参加費、その他の自己資金で賄われるべきものでありますが、個人参加者の負担には限界があり、収支予算書にもありますように、200,000円を各界の皆様の御賛助に頼らなければならぬのが実情でございます。

■寄附金納入先

銀行名：福岡銀行
支店名：県庁内支店
店番：213
口座番号：普通 1214795
名義：第105次日本法医学会学術全国集会 代表 池田 典昭
カナ：ダイ105ジニツホニホウカクカクカクジニツベニョクシユカク

振込期限：2021年6月8日(火)

※寄附金に関する請求書発行は行っておりませんので、ご承知おきください。

※銀行発行の振込控をもって、当方の領収書に代えさせていただきます。

■申込み方法

オンラインによる受付となります。

学会ホームページ (<https://jslm105.org/>) の[協賛申込]ページよりお申し込みください。※申込ページは2020年12月下旬公開予定です。

■情報公開

「医療関係者と企業活動の透明性ガイドライン指針」に基づき、抛出いただきました寄付金を各社が公開することについて了承いたします。

■個人情報の利用目的

申込書にご記入いただきましたお名前、メールアドレスなどの個人情報は、本会の運営に関する目的以外には、利用いたしません。また、第三者への開示はいたしません。

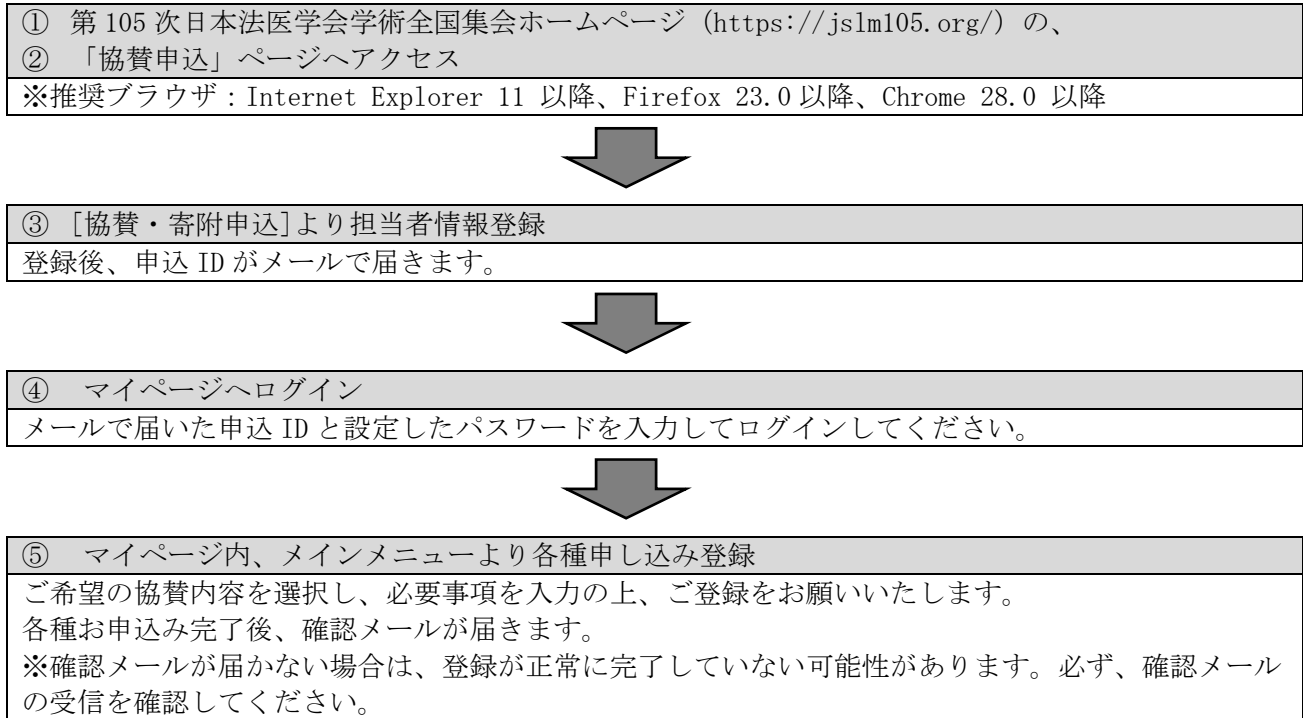
オンライン申し込み[協賛申込（共催セミナー・展示・広告・寄附金募集）]について

第105次日本法医学会学術全国集会の各種協賛申し込みはオンラインによる受付とさせていただきます。

ホームページ公開後、第105次日本法医学会学術全国集会の「協賛申込」ページより、オンラインにてお申し込みをお願い致します。

インターネット環境がない場合やオンラインによる登録が不可能な場合は、下記運営事務局（協賛担当）までお問合せください。

<お申し込みの流れ>



※個人情報の利用目的

お名前、メールアドレス等の個人情報は、本件に関する目的以外には利用いたしません。また、個人情報は第三者へは開示いたしません。

【お問い合わせ先】

第105次日本法医学会学術全国集会 運営事務局（協賛担当）
（株）JTB コミュニケーションデザイン ミーティング&コンベンション事業部内
担当：今野（コンノ）、細井（ホソイ）
〒810-0072 福岡市中央区長浜1-1-35 新KBCビル4F
TEL: 092-751-3244 FAX: 092-751-3250
E-mail: jslm105-sponsor@jtbcom.co.jp（協賛担当）
※メールでのお問い合わせにご協力をお願い致します。